

APRAKSTS

ModMAG[®] M1000 elektromagnētiskais plūsmas skaitītājs ir vairāku gadu pētniecības un praktiskas pieredzes rezultāts elektromagnētisko plūsmas skaitītāju tehnoloģijā. Izstrādāts, izveidots un ražots stingru kvalitātes standartu ietvaros, M1000 nodrošina sarežģītu procesoru bāzētu signālu pārveidošanu ar precizitāti $\pm 0,3\%$.

M1000 piemērots plašam pielietojumu spektram, un plašais oderējuma un elektrodu materiālu klāsts nodrošina maksimālu saderību un minimālu uzturēšanas nepieciešamību ilgā ekspluatācijas periodā.

DARBĪBA

Elektromagnētiskā plūsmas skaitītāja darbības princips balstās uz Faradeja magnētiskās indukcijas likumu: spriegums, kas inducējas jebkurā vadītājā, kas pārvietojas perpendikulāri magnētiskajam laukam, ir proporcionāls šī vadītāja kustības ātrumam. Plūstošās šķidruma inducētais spriegums tiek mērīts ar divām diametrāli pretējām, iekšēji uzstādītām elektrodēm. Inducētā signāla spriegums ir proporcionāls magnētiskā plūsmas blīvuma, elektrodu attāluma un šķidruma vidējā plūsmas ātruma reizinājumam.

ELEKTRODES

Skatoties no skaitītāja gala uz iekšpusi, divas mērīšanas elektrodēs atrodas trīs un deviņu stundu pozīcijās. Kad vadīts šķidrums plūst cauri magnētiskajam laukam, starp elektrodēm inducējas spriegums, kas ir proporcionāls šķidruma vidējam plūsmas ātrumam. Šo spriegumu mēra elektrodēs, un to pastiprina un digitāli apstrādā pārveidotājs, lai iegūtu precīzu analogo vai digitālo signālu. Signālu var izmantot plūsmas ātruma un kopējuma rādīšanai vai komunikācijai ar attālajiem sensoriem un kontrolieriem.

M1000 skaitītājam ir arī "tukšas caurules" noteikšanas funkcija, ko nodrošina trešā elektroda izvietojums starp divpadsmit un vienu stundu pozīciju. Ja šī elektroda vismaz piecas sekundes nav pārklāta ar šķidrumu, skaitītājs parāda "tukšas caurules" statusu. Kad elektroda atkal tiek pārklāta ar šķidrumu, kļūdas ziņojums pazūd, un skaitītājs turpina mērīt.

SENSORS

Plūsmas skaitītājs ir izgatavots no nerūsējošā tērauda caurules, kas iekšpusē ir oderēta ar nevadītāju materiālu. Caurules ārpusē atrodas divas savstarpēji pretējas DC barotas elektromagnētiskās spoles. Perpendikulāri šīm spolēm caurulē ir ievietotas divas elektrodēs. Barotās spoles rada magnētisko lauku visā caurules diametrā. Tā kā konstrukcijā nav kustīgu daļu un caurule ir atvērta plūsmai, nav spiediena zuduma un praktiski nav nepieciešama uzturēšana.

**Badger Meter**

MAG-DS-00251-EN-22 (Septembris 2023)



PIELIETOJUMS

M1000 elektromagnētiskais plūsmas skaitītājs ir speciāli izstrādāts rūpnieciskā ūdens/atkritumūdens, mašīnu iekārtu, transportlīdzekļu un dozēšanas procesu pielietojumiem. Pieejams izmēros no 1/4 līdz 20 collām (DN 6...500) un nominālajā spiedienā līdz 1450 psi (100 bar), skaitītājs ir īpaši piemērots divvirzienu plūsmas mērījumiem šķidrumiem ar vadītspēju $> 5 \mu\text{S}/\text{cm}$ ($> 20 \mu\text{S}/\text{cm}$ demeneralizētam ūdenim). Transmitters var tikt integrēti uzstādīts sensoram vai, ja nepieciešams, arī attālināti. Transmittera korpuss atbilst NEMA 4X (IP67) aizsardzības klasei, un mērīšanas caurules ir oderētas ar dzeramā ūdens apstiprinātām vielām: KTW/DVGW, NSF/ANSI/CAN 61 un 372, WRAS, ACS. Pieejamas vairākas procesa pieslēgvietas, tostarp DIN flanči, piena cauruļu savienojumi un TriClamp[®].

ĪPAŠĪBAS

- Precizitāte $\pm 0,3\%$
- Plūsmas diapazons 0,03...12 m/s
- Izmēri no 1/4 līdz 20 collām (6...500 DN)
- LCD displejs
- Barošana 92...275V AC, 9...36V DC
- RS-232, RS-485 un RS-422 ar Modbus[®] RTU; papildus opcijas: Modbus TCP/IP, M-Bus vai HART
- Iebūvēts datu reģistrators
- BEACON[®]/AquaCUE[®] savienojamība

Produkta Datu lapa

TEHNISKIE DATI

PIEZĪME: DN apzīmē nominālo diametru milimetros.

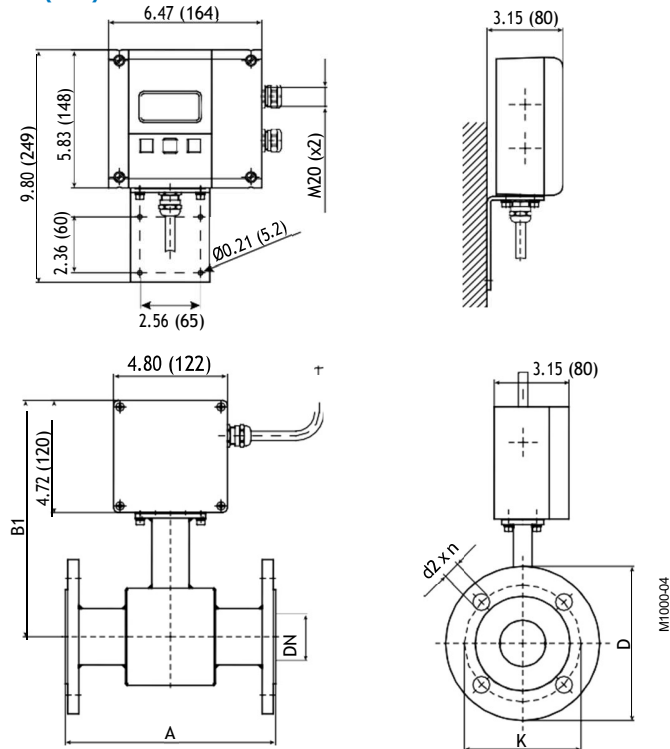
Sensor Type II specifikācijas

Sensor Type II pieejams dažādos flanču procesa savienojumos (DIN, ANSI, JIS, AWWA), kā arī ar dažādiem oderējuma materiāliem, piemēram, ciets gumija, PTFE, PFA vai ETFE. Pieejams izmēros no 1/4 līdz 20 collām (DN 6...500) un nominālajā spiedienā līdz 1450 psi (100 bar). Sensor Type II ir vispiemērotākais dažādiem rūpniecības un ūdens/atkritumūdens nozares pielietojumiem.

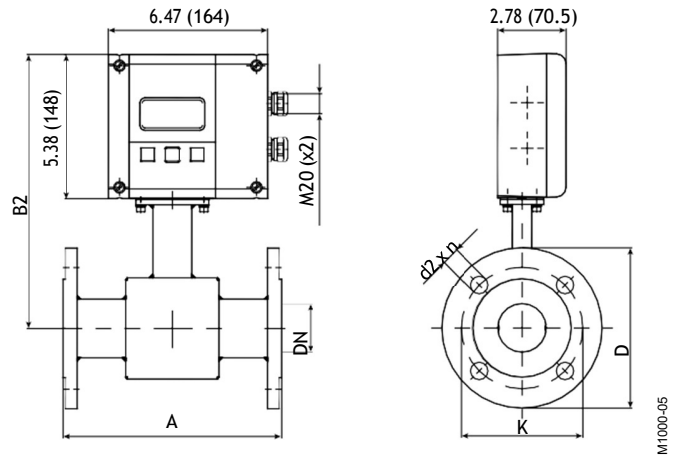
Mērīšanas caurules ir oderētas ar materiāliem, kas apstiprināti dzeramā ūdens lietošanai: KTW/DVGW, NSF/ANSI/CAN 61 un 372, WRAS, ACS.

Izmērs	1/4...20 in. (DN 6...500)		
Procesa savienojumi	Flange: DIN, ANSI, JIS, AWWA		
Nominālais spiediens	Up to 1450 psi (100 bar) (PED)		
Aizsardzības klase	IP 67, IP 68 optional		
Minimālā vadītspēja	5 μ S/cm (20 μ S/cm demineralized water)		
Oderējuma materiāls	Hard rubber	1 in. (DN 25) and up	32...176° F (0...80° C)
	PFA	1/4...3/8 in. (DN 6...10)	-40...302° F (-40...150° C)
	PTFE	1/2...20 in. (DN 15...500)	-40...302° F (-40...150° C)
	ETFE	12...20 in. (DN 300...500)	-40...302° F (-40...150° C)
Elektrodes	Hastelloy C (Standard) Tantalum	Platinum/Gold platinized Platinum/Rhodium	
Korpuss	Steel/stainless steel optional		
Zemes gredzeni	Stainless steel		

Procesa savienojuma flančs atflāš versijas collās (mm)



Procesa savienojuma flančs montētājā versijā collās (mm)



Flancis ANSI Class 150, ASME B16.5

Izmērs DN		A standarts		A ISO*		B1		B2		D		K		d2 x n	
colla	mm	colla	mm	colla	mm	colla	mm	colla	mm	colla	mm	colla	mm	colla	mm
1/4	6	6.7	170	—	—	9.0	228	10.1	256	3.5	89	2.4	61	0.6 x 4	16 x 4
5/16	8	6.7	170	—	—	9.0	228	10.1	256	3.5	89	2.4	61	0.6 x 4	16 x 4
3/8	10	6.7	170	—	—	9.0	228	10.1	256	3.5	89	2.4	61	0.6 x 4	16 x 4
1/2	15	6.7	170	7.9	200	9.4	238	10.5	266	3.5	89	2.4	61	0.6 x 4	16 x 4
3/4	20	6.7	170	7.9	200	9.4	238	10.5	266	3.9	99	2.8	71	0.6 x 4	16 x 4
1	25	8.9	225	7.9	200	9.4	238	10.5	266	4.3	109	3.1	79	0.6 x 4	16 x 4
1-1/4	32	8.9	225	7.9	200	10.0	253	11.1	281	4.6	117	3.5	89	0.6 x 4	16 x 4
1-1/2	40	8.9	225	7.9	200	10.0	253	11.1	281	5.0	127	3.9	99	0.6 x 4	16 x 4
2	50	8.9	225	7.9	200	10.0	253	11.1	281	6.0	152	4.8	122	0.8 x 4	19 x 4
2-1/2	65	11.0	280	7.9	200	10.7	271	11.8	299	7.0	178	5.5	140	0.8 x 4	19 x 4
3	80	11.0	280	7.9	200	10.7	271	11.8	299	7.5	191	6.0	152	0.8 x 4	19 x 4
4	100	11.0	280	9.8	250	10.9	278	12.0	306	9.0	229	7.5	191	0.8 x 8	19 x 8
5	125	15.7	400	9.8	250	11.7	298	12.8	326	10.0	254	8.5	216	0.9 x 8	22 x 8
6	150	15.7	400	11.8	300	12.2	310	13.3	338	11.0	279	9.5	241	0.9 x 8	22 x 8
8	200	15.7	400	13.8	350	13.3	338	14.4	366	13.5	343	11.8	300	0.9 x 8	22 x 8
10	250	19.7	500	17.7	450	14.3	362	15.4	390	16.0	406	14.3	363	1.0 x 12	25 x 12
12	300	19.7	500	19.7	500	16.7	425	17.8	453	19.0	483	17.0	432	1.0 x 12	25 x 12
14	350	19.7	500	21.7	550	17.7	450	18.8	478	21.0	533	18.8	478	1.1 x 12	28 x 12
16	400	23.6	600	23.6	600	18.7	475	19.8	503	23.5	597	21.3	541	1.1 x 16	28 x 16
18	450	23.6	600	23.6	600	19.7	500	20.8	528	25.0	635	22.8	579	1.3 x 16	32 x 16
20	500	23.6	600	23.6	600	20.7	525	21.8	553	27.5	699	25.0	635	1.3 x 20	32 x 20

Citi izmēri pieejami pēc pieprasījuma

SVARĪGI: ISO* sensora garums atbilst ISO 20456 standartam

Flancis ANSI Class 300, ASME B16.5

Izmērs DN		A standarts		A ISO*		B1		B2		D		K		d2 x n	
colla	mm	colla	mm	colla	mm	colla	mm	colla	mm	colla	mm	colla	mm	colla	mm
1/2	15	6.7	170	7.9	200	9.4	238	10.5	266	3.8	95	2.6	67	0.6 x 4	16 x 4
3/4	20	6.7	170	7.9	200	9.4	238	10.5	266	4.6	117	3.3	83	0.8 x 4	19 x 4
1	25	8.9	225	7.9	200	9.4	238	10.5	266	4.9	124	3.5	89	0.8 x 4	19 x 4
1-1/4	32	8.9	225	7.9	200	10.0	253	11.1	281	5.3	133	3.9	99	0.8 x 4	19 x 4
1-1/2	40	8.9	225	7.9	200	10.0	253	11.1	281	6.1	155	4.5	114	0.9 x 4	22 x 4
2	50	8.9	225	7.9	200	10.0	253	11.1	281	6.5	165	5.0	127	0.8 x 8	19 x 8
2-1/2	65	11.0	280	7.9	200	10.7	271	11.8	299	7.5	191	5.9	149	0.9 x 8	22 x 8
3	80	11.0	280	7.9	200	10.7	271	11.8	299	8.3	210	6.6	168	0.9 x 8	22 x 8
4	100	11.0	280	9.8	250	10.9	278	12.0	306	10.0	254	7.9	200	0.9 x 8	22 x 8
5	125	15.7	400	9.8	250	11.7	298	12.8	326	11.0	279	9.3	235	0.9 x 8	22 x 8
6	150	15.7	400	11.8	300	12.2	310	13.3	338	12.5	318	10.6	270	0.9 x 12	22 x 12
8	200	15.7	400	13.8	350	13.3	338	14.4	366	15.0	381	13.0	330	1.0 x 12	25 x 12
10	250	19.7	500	17.7	450	14.3	362	15.4	390	17.5	445	15.3	387	1.1 x 16	28 x 16
12	300	19.7	500	19.7	500	16.7	425	17.8	453	20.5	521	17.8	451	1.3 x 16	32 x 16
14	350	19.7	500	21.7	550	17.7	450	18.8	478	23.0	584	20.3	514	1.3 x 20	32 x 20
16	400	23.6	600	23.6	600	18.7	475	19.8	503	25.5	648	22.5	572	1.4 x 20	35 x 20
18	450	23.6	600	23.6	600	19.7	500	20.8	528	28.0	711	24.8	629	1.4 x 24	35 x 24
20	500	23.6	600	23.6	600	20.7	525	21.8	553	30.5	775	27.0	686	1.4 x 24	35 x 24

Citi izmēri pieejami pēc pieprasījuma

SVARĪGI: ISO* sensora garums atbilst ISO 20456 standartam

Flancis EN 1092-1 / PN 10

Izmērs DN		A standarts		A ISO*		B1		B2		D		K		d2 x n	
colla	mm	colla	mm	colla	mm	colla	mm	colla	mm	colla	mm	colla	mm	colla	mm
8	200	15.7	400	13.8	350	13.3	338	14.4	366	13.4	340	11.6	295	0.9 x 8	22 x 8
10	250	19.7	500	17.7	450	14.3	362	15.4	390	15.6	395	13.8	350	0.9 x 12	22 x 12
12	300	19.7	500	19.7	500	16.7	425	17.8	453	17.5	445	15.7	400	0.9 x 12	22 x 12
14	350	19.7	500	21.7	550	17.7	450	18.8	478	19.9	505	18.1	460	0.9 x 16	22 x 16
16	400	23.6	600	23.6	600	18.7	475	19.8	503	22.2	565	20.3	515	1.0 x 16	26 x 16
18	450	23.6	600	23.6	600	19.7	500	20.8	528	24.2	615	22.2	565	1.0 x 20	26 x 20
20	500	23.6	600	23.6	600	20.7	525	21.8	553	26.4	670	24.4	620	1.0 x 20	26 x 20

Citi izmēri pieejami pēc pieprasījuma

SVARĪGI: ISO* sensora uzstādīšanas garums atbilst ISO 20456 standartam

Flancis EN 1092-1 / PN 16

Izmērs DN		A standarts		A ISO*		B1		B2		D		K		d2 x n	
colla	mm	colla	mm	colla	mm	colla	mm	colla	mm	colla	mm	colla	mm	colla	mm
1/4	6	6.7	170	—	—	9.0	228	10.1	256	3.5	90	2.4	60	0.6 x 4	14 x 4
5/16	8	6.7	170	—	—	9.0	228	10.1	256	3.5	90	2.4	60	0.6 x 4	14 x 4
3/8	10	6.7	170	—	—	9.0	228	10.1	256	3.5	90	2.4	60	0.6 x 4	14 x 4
1/2	15	6.7	170	7.9	200	9.4	238	10.5	266	3.7	95	2.6	65	0.6 x 4	14 x 4
3/4	20	6.7	170	7.9	200	9.4	238	10.5	266	4.1	105	3.0	75	0.6 x 4	14 x 4
1	25	8.9	225	7.9	200	9.4	238	10.5	266	4.5	115	3.3	85	0.6 x 4	14 x 4
1-1/4	32	8.9	225	7.9	200	10.0	253	11.1	281	5.5	140	3.9	100	0.7 x 4	18 x 4
1-1/2	40	8.9	225	7.9	200	10.0	253	11.1	281	5.9	150	4.3	110	0.7 x 4	18 x 4
2	50	8.9	225	7.9	200	10.0	253	11.1	281	6.5	165	4.9	125	0.7 x 4	18 x 4
2-1/2	65	11.0	280	7.9	200	10.7	271	11.8	299	7.3	185	5.7	145	0.7 x 8	18 x 8
3	80	11.0	280	7.9	200	10.7	271	11.8	299	7.9	200	6.3	160	0.7 x 8	18 x 8
4	100	11.0	280	9.8	250	10.9	278	12.0	306	8.7	220	7.1	180	0.7 x 8	18 x 8
5	125	15.7	400	9.8	250	11.7	298	12.8	326	9.8	250	8.3	210	0.7 x 8	18 x 8
6	150	15.7	400	11.8	300	12.2	310	13.3	338	11.2	285	9.4	240	0.9 x 8	22 x 8
8	200	15.7	400	13.8	350	13.3	338	14.4	366	13.4	340	11.6	295	0.9 x 12	22 x 12
10	250	19.7	500	17.7	450	14.3	362	15.4	390	15.9	405	14.0	355	1.0 x 12	26 x 12
12	300	19.7	500	19.7	500	16.7	425	17.8	453	18.1	460	16.1	410	1.0 x 12	26 x 12
14	350	19.7	500	21.7	550	17.7	450	18.8	478	20.5	520	18.5	470	1.0 x 16	26 x 16
16	400	23.6	600	23.6	600	18.7	475	19.8	503	22.8	580	20.7	525	1.2 x 16	30 x 16
18	450	23.6	600	23.6	600	19.7	500	20.8	528	25.2	640	23.0	585	1.2 x 20	30 x 20
20	500	23.6	600	23.6	600	20.7	525	21.8	553	28.1	715	25.6	650	1.3 x 20	33 x 20

Citi izmēri pieejami pēc pieprasījuma

SVARĪGI: ISO* sensora montāžas garums atbilst ISO 20456 standartam

Flancis EN 1092-1 / PN 25

Izmērs DN		A standarts		A ISO*		B1		B2		D		K		d2 x n	
colla	mm	colla	mm	colla	mm	colla	mm	colla	mm	colla	mm	colla	mm	colla	mm
1/2	15	6.7	170	7.9	200	9.4	238	10.5	266	3.7	95	2.6	65	0.6 x 4	14 x 4
3/4	20	6.7	170	7.9	200	9.4	238	10.5	266	4.1	105	3.0	75	0.6 x 4	14 x 4
1	25	8.9	225	7.9	200	9.4	238	10.5	266	4.5	115	3.3	85	0.6 x 4	14 x 4
1-1/4	32	8.9	225	7.9	200	10.0	253	11.1	281	5.5	140	3.9	100	0.7 x 4	18 x 4
1-1/2	40	8.9	225	7.9	200	10.0	253	11.1	281	5.9	150	4.3	110	0.7 x 4	18 x 4
2	50	8.9	225	7.9	200	10.0	253	11.1	281	6.5	165	4.9	125	0.7 x 4	18 x 4
2-1/2	65	11.0	280	7.9	200	10.7	271	11.8	299	7.3	185	5.7	145	0.7 x 4	18 x 8
3	80	11.0	280	7.9	200	10.7	271	11.8	299	7.9	200	6.3	160	0.7 x 8	18 x 8
4	100	11.0	280	9.8	250	10.9	278	12.0	306	9.3	235	7.5	190	0.9 x 8	22 x 8
5	125	15.7	400	9.8	250	11.7	298	12.8	326	10.6	270	8.7	220	1.0 x 8	26 x 8
6	150	15.7	400	11.8	300	12.2	310	13.3	338	11.8	300	9.8	250	1.0 x 8	26 x 8
8	200	15.7	400	13.8	350	13.3	338	14.4	366	14.2	360	12.2	310	1.0 x 8	26 x 12
10	250	19.7	500	17.7	450	14.3	362	15.4	390	16.7	425	14.6	370	1.2 x 12	30 x 12
12	300	19.7	500	19.7	500	16.7	425	17.8	453	19.1	485	16.9	430	1.2 x 12	30 x 16
14	350	19.7	500	21.7	550	17.7	450	18.8	478	21.9	555	19.3	490	1.3 x 16	33 x 16
16	400	23.6	600	23.6	600	18.7	475	19.8	503	24.4	620	21.7	550	1.4 x 16	36 x 16
18	450	23.6	600	23.6	600	19.7	500	20.8	528	26.4	670	23.6	600	1.4 x 20	36 x 20
20	500	23.6	600	23.6	600	20.7	525	21.8	553	28.7	730	26.0	660	1.4 x 20	36 x 20

Citi izmēri pieejami pēc pieprasījuma

SVARĪGI: ISO* sensora montāžas (uzstādīšanas) garums atbilst ISO 20456 standartam

Flancis EN 1092-1 / PN 40

Izmērs DN		A standarts		A ISO*		B1		B2		D		K		d2 x n	
colla	mm	colla	mm	colla	mm	colla	mm	colla	mm	colla	mm	colla	mm	colla	mm
1/2	15	6.7	170	7.9	200	9.4	238	10.5	266	3.7	95	2.6	65	0.6 x 4	14 x 4
3/4	20	6.7	170	7.9	200	9.4	238	10.5	266	4.1	105	3.0	75	0.6 x 4	14 x 4
1	25	8.9	225	7.9	200	9.4	238	10.5	266	4.5	115	3.3	85	0.6 x 4	14 x 4
1-1/4	32	8.9	225	7.9	200	10.0	253	11.1	281	5.5	140	3.9	100	0.7 x 4	18 x 4
1-1/2	40	8.9	225	7.9	200	10.0	253	11.1	281	5.9	150	4.3	110	0.7 x 4	18 x 4
2	50	8.9	225	7.9	200	10.0	253	11.1	281	6.5	165	4.9	125	0.7 x 4	18 x 4
2-1/2	65	11.0	280	7.9	200	10.7	271	11.8	299	7.3	185	5.7	145	0.7 x 4	18 x 8
3	80	11.0	280	7.9	200	10.7	271	11.8	299	7.9	200	6.3	160	0.7 x 8	18 x 8
4	100	11.0	280	9.8	250	10.9	278	12.0	306	9.3	235	7.5	190	0.9 x 8	22 x 8
5	125	15.7	400	9.8	250	11.7	298	12.8	326	10.6	270	8.7	220	1.0 x 8	26 x 8
6	150	15.7	400	11.8	300	12.2	310	13.3	338	11.8	300	9.8	250	1.0 x 8	26 x 8
8	200	15.7	400	13.8	350	13.3	338	14.4	366	14.8	375	12.6	320	1.2 x 8	30 x 12
10	250	19.7	500	17.7	450	14.3	362	15.4	390	17.7	450	15.2	385	1.3 x 12	33 x 12
12	300	19.7	500	19.7	500	16.7	425	17.8	453	20.3	515	17.7	450	1.3 x 12	33 x 16
14	350	19.7	500	21.7	550	17.7	450	18.8	478	22.8	580	20.1	510	1.4 x 16	36 x 16
16	400	23.6	600	23.6	600	18.7	475	19.8	503	26.0	660	23.0	585	1.5 x 16	39 x 16
18	450	23.6	600	23.6	600	19.7	500	20.8	528	27.0	685	24.0	610	1.5 x 20	39 x 20
20	500	23.6	600	23.6	600	20.7	525	21.8	553	29.7	755	26.4	670	1.7 x 20	42 x 20

Citi izmēri pieejami pēc pieprasījuma

SVARĪGI: ISO* sensora montāžas garums atbilst ISO 20456 standartam

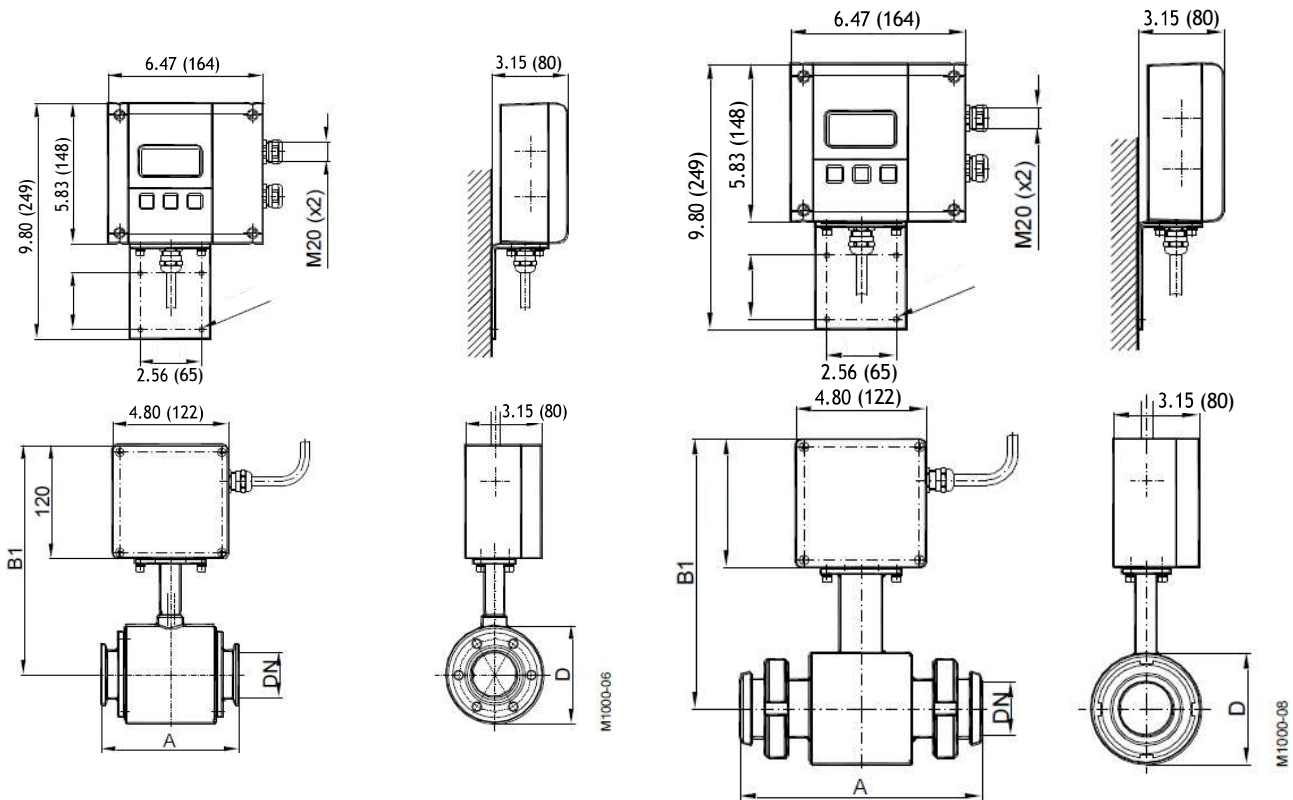
Sensors ar sanitārajiem procesa savienojumiem — specifikācija

Šis sensora modelis ir pieejams ar Tri-Clamp, DIN 11851, ISO 2852 vai BS 4852 procesa savienojumiem. Sanitārais sensors tiek piegādāts nerūsējošā tērauda korpusā ar PTFE oderējumu.

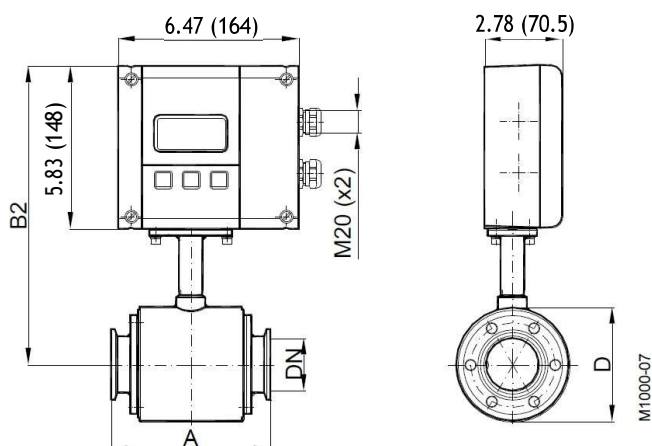
Izmērs	3/8...4 in. (DN 10...100)		
Procesa savienojumi	Tri-Clamp®, DIN 11851, ISO2852, BS4825 and customer specified.		
Nominālais spiediens	Tri-Clamp connection	145 psi (10 bar)	
	DIN 11851 connection	230 psi (16 bar)	
Aizsardzības klase	IP 67, IP 68 optional		
Minimālā vadītspēja	5 μS/cm(20 μS/cm demineralized water)		
Oderējums	PTFE	-40...302° F (-40...150° C)	
Elektrodes	Hastelloy C (Standard)	Platinum/Gold Platinized	
	Tantalum	Platinum/Rhodium	
Korpuss	Stainless steel		
Kopējais garums	Tri-Clamp connection	3/8...2 in. (DN 10...50)	5.71 in. (145 mm)
		2-1/2...4 in. (DN 65...100)	7.87 in. (200 mm)
		3/8...3/4 in. (DN 10...20)	6.69 in. (170 mm)
	DIN 11851 connection	1...2 in. (DN 25...50)	8.86 in. (225 mm)
		2-1/2...4 in. (DN 65...100)	11.02 in. (280 mm)

Tri-Clamp savienojums attālās versijas collās (mm)

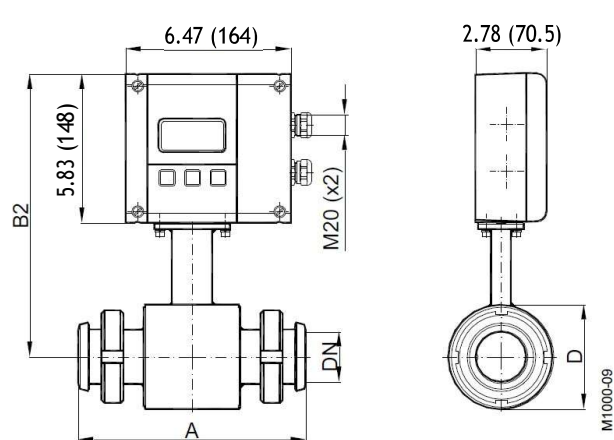
DIN 11851 savienojums attālās versijas collās (mm)



Tri-Clamp savienojums montētājā versijā collās (mm)



DIN 11851 savienojums montētājā versijā collās (mm)



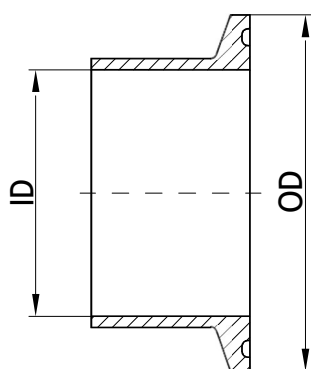
Tri-Clamp					
Izmērs		A	B1	B2	D
Collas	DN	in. (mm)	in. (mm)	in. (mm)	in. (mm)
3/8 in.	10	5.71 (145)	8.98 (228)	10.08 (256)	2.91 (74)
1/2 in.	15	5.71 (145)	8.98 (228)	10.08 (256)	2.91 (74)
3/4 in.	20	5.71 (145)	8.98 (228)	10.08 (256)	2.91 (74)
1 in.	25	5.71 (145)	8.98 (228)	10.08 (256)	2.91 (74)
1-1/2 in.	40	5.71 (145)	9.37 (238)	10.47 (266)	3.70 (94)
2 in.	50	5.71 (145)	9.57 (243)	10.67 (271)	4.09 (104)
2-1/2 in.	65	7.87 (200)	10.08 (256)	11.18 (284)	5.08 (129)
3 in.	80	7.87 (200)	10.28 (261)	11.38 (289)	5.51 (140)
4 in.	100	7.87 (200)	10.59 (269)	11.69 (297)	6.14 (156)

Nominālais spiediens: 145 psi (10 bar)

DIN 11851					
Izmērs		A	B1	B2	D
Collas	DN	in. (mm)	in. (mm)	in. (mm)	in. (mm)
3/8 in.	10	6.69 (170)	9.37 (238)	10.47 (266)	2.91 (74)
1/2 in.	15	6.69 (170)	9.37 (238)	10.47 (266)	2.91 (74)
3/4 in.	20	6.69 (170)	9.37 (238)	10.47 (266)	2.91 (74)
1 in.	25	8.86 (225)	9.37 (238)	10.47 (266)	2.91 (74)
1-1/4 in.	32	8.86 (225)	9.57 (243)	10.67 (271)	3.31 (84)
1-1/2 in.	40	8.86 (225)	9.76 (248)	10.87 (276)	3.70 (94)
2 in.	50	8.86 (225)	9.96 (253)	11.06 (281)	4.09 (104)
2-1/2 in.	65	11.02 (280)	10.47 (266)	11.57 (294)	5.08 (129)
3 in.	80	11.02 (280)	10.67 (271)	11.77 (299)	5.51 (140)
4 in.	100	11.02 (280)	10.98 (279)	12.09 (307)	6.14 (156)

Nominālais spiediens: 232 psi (16 bar)

Tri-Clamp savienojuma standarti: BS4825 / ISO2852



BS4825					ISO2852				
Izmērs	OD		ID		Izmērs	OD		ID	
in.	in.	mm	in.	mm	DN	in.	mm	in.	mm
—	—	—	—	—	10	0.98	25.0	0.55	14.0
1/2	0.98	25.0	0.37	9.4	15	1.99	50.5	0.71	18.1
3/4	0.98	25.0	0.62	15.75	20	1.99	50.5	0.90	22.9
1	1.99	50.5	0.87	22.1	25	1.99	50.5	1.13	28.7
—	—	—	—	—	32	2.52	64.0	1.51	38.4
1-1/2	1.99	50.5	1.37	34.8	40	2.52	64.0	1.74	44.3
2	2.52	64.0	1.87	47.5	50	3.05	77.5	2.22	56.3
2-1/2	3.05	77.5	2.37	60.2	65	3.58	91.0	2.84	72.1
3	3.58	91.0	2.87	72.9	80	4.17	106.0	3.32	84.3
4	4.69	119.0	3.83	97.4	100	5.12	130.0	4.32	109.7

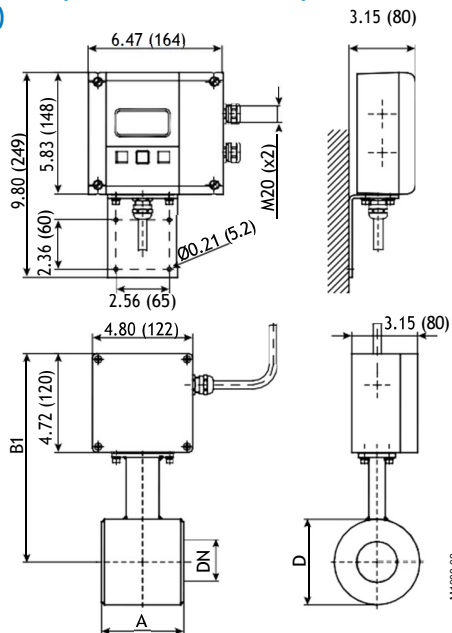
Nominālais spiediens: 145 psi (10 bar)

Sensor Type III specifikācijas

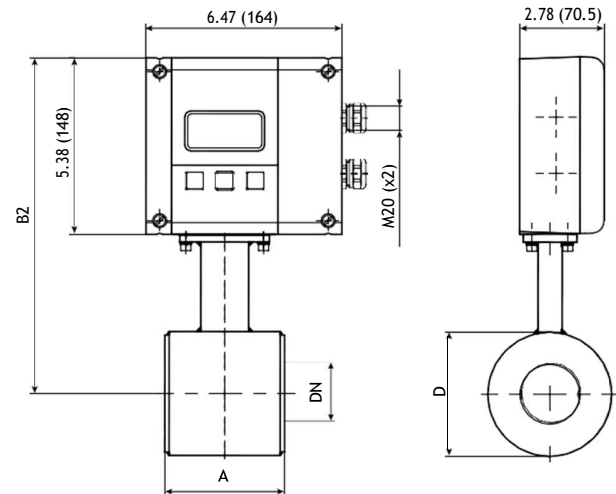
Pateicoties ļoti īsajam montāžas garumam, Sensor Type III bieži vien ir pareizā izvēle. Tas tiek piegādāts ar PTFE oderējumu un tam ir standarta nominālais spiediens 580 psi (40 bar).

Izmērs	1...4 in. (DN 25...100)	
Procesa savienojumi	Wafer connection, (intermediate flange mounting)	
Nominālais spiediens	580 psi (40 bar)	
Aizsardzības klase	IP 67, IP 68 optional	
Minimālā vadītspēja	5 µS/cm(20 µS/cm demineralized water)	
Oderējums	PTFE	-40...302° F (-40...150° C)
Elektrodes	Hastelloy C (Standard) Tantalum	Platinum/Gold platinized Platinum/Rhodium
Korpuss	Steel/stainless steel optional	
Zemes gredzeni	Stainless steel	
Kopējais garums	1...2 in. (DN 25...50)	3.94 in. (100 mm)
	2-1/2...4 in. (DN 65...100)	5.91 in. (150 mm)

Procesa savienojuma Wafer attālās versijas collās (mm)



Procesa savienojuma Wafer montētās versijas collās (mm)

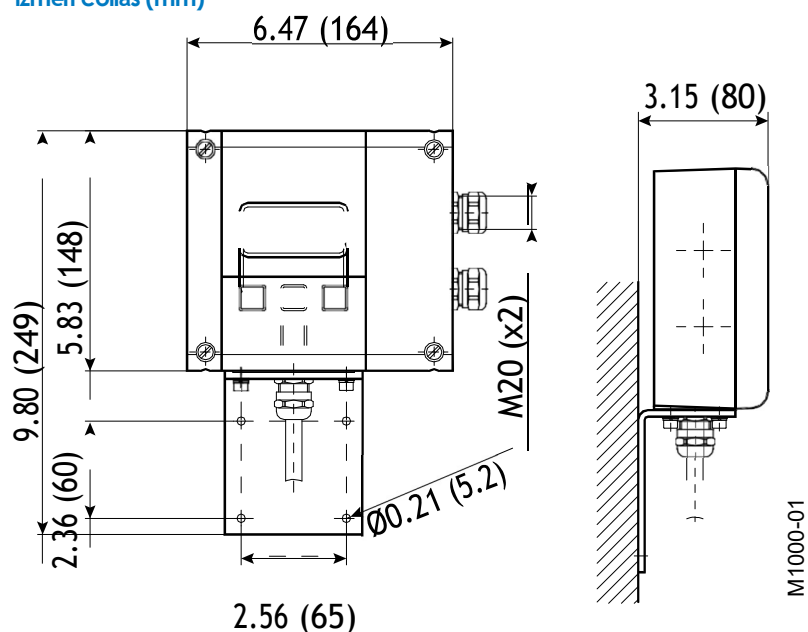


Izmērs		A	B1	B2	D
Collas	DN	in. (mm)	in. (mm)	in. (mm)	in. (mm)
1 in.	25	3.94 (100)	9.37 (238)	10.47 (266)	2.91 (74)
1-1/4 in.	32	3.94 (100)	9.57 (243)	10.67 (271)	3.31 (84)
1-1/2 in.	40	3.94 (100)	9.76 (248)	10.87 (276)	3.70 (94)
2 in.	50	3.94 (100)	9.96 (253)	11.06 (281)	4.09 (104)
2-1/2 in.	65	5.91 (150)	10.47 (266)	11.57 (294)	5.08 (129)
3 in.	80	5.91 (150)	10.67 (271)	11.77 (299)	5.51 (140)
4 in.	100	5.91 (150)	10.98 (279)	12.09 (307)	6.14 (156)

Nominālais spiediens: 580 psi (40 bar)

Transmītera ModMAG M1000 specifikācijas

Tips	ModMAG M1000
Paiņģbarošana	92...275V AC (50 / 60 Hz), 13VA optional 9...36V DC, 4 W
Analogais izvads	0/4...20 mA, $\leq 800 \text{ Ohm}$ / 0...10 mA Flow direction is displayed via separate status output
Digitālie izvadi	2 open collectors, passive 32V DC, 0...100 Hz 100 mA, 100...10,000 Hz 20 mA, optional active Pulse, status, error messages Absolute Digital Encoded output for connectivity to AquaCUE or BEACON cellular endpoints
Digitālie ieejas signāli	Totalizers and preselectors reset Positive Zero Return
Frekvences izvads	10 kHz
"Tukšas caurules" detektēšana	Separate electrode for empty pipe detection / field-tunable for optimal performance
Konfigurācija	3 external buttons
Saskarnes	RS232, RS422, RS485, ModBus RTU, Optional ModBus TCP/IP, M-Bus or HART
Mērījumu diapazons	0.10...39.37 ft/s (0.03...12 m/s)
Mērījumu precizitāte	0.3% of reading $\pm 0.08 \text{ in./s}$ (2 mm/s)
Atkārtotamība	0.1%
Plūsmas virziens	Uni-directional and bi-directional
Impulsa garums	Configurable up to 2000 msec
Izvadi	Short-circuit-proof and galvanically separated
Zema plūsmas sliekšnis	0...10%
Displejs	Graphical LCD 64 x 128, backlight, actual flow rate, totalizers, status display
Korpuss	Powder-coated aluminum die casting
Montāža	Sensor or remote wall mount
Aizsardzības klase	IP 67
Kabeļa ieeja	Supply and signal cables 2 x M20
Athālinātā signāla kabelis	Up to 164 ft / 50 m
Spoles jauda	Pulsed DC
Augstums virs jūras līmeņa	8202 ft (2500 m)
Vidējā temperatūra	-4...140° F (-20...60° C)
Mitrumspeja	90% R.H. max
Sertifikāti	NSF/ANSI/CAN 61 and 372 Listed: Models with hard rubber liner 4 in. size and up; PTFE liner, all sizes WRAS/ACS: WRAS (hard rubber), ACS (PTFE)
Piesārņojuma pakāpe	2
Uzslādišanas kategorija	II
Mērvienības	Gallons, ounces, MGD, liters, cubic meters, cubic feet, imperial gallon, barrel, hectoliter and acre-feet

ModMAG M1000 transmītera
izmēri collās (mm)

Izmēru izvēle

Izmērs		Plūsmas diapazons	
Collas	DN	US	Metriskais
1/4	6	0.0134...5.4 GPM	0.051...20.4 l/min
3/10	8	0.0239...9.6 GPM	0.090...36.2 l/min
3/8	10	0.0373...14.9 GPM	0.141...57 l/min
1/2	15	0.084...33.6 GPM	0.318...127 l/min
3/4	20	0.149...60 GPM	0.57...226 l/min
1	25	0.233...93 GPM	0.88...353 l/min
1 1/4	32	0.382...153 GPM	1.45...579 l/min
1 1/2	40	0.60...239 GPM	2.26...905 l/min
2	50	0.93...373 GPM	3.53...1414 l/min
2 1/2	65	1.58...631 GPM	0.358...143 m ³ /h
3	80	2.39...956 GPM	0.54...217 m ³ /h
4	100	3.73...1494 GPM	0.85...339 m ³ /h
5	125	5.8...2334 GPM	1.33...530 m ³ /h
6	150	8.4...3361 GPM	1.91...763 m ³ /h
8	200	14.9...5975 GPM	3.39...1357 m ³ /h
10	250	23.3...9336 GPM	5.3...2121 m ³ /h
12	300	33.6...13,444 GPM	7.6...3054 m ³ /h
14	350	45.7...18,299 GPM	10.4...4156 m ³ /h
16	400	60...23,901 GPM	13.6...5429 m ³ /h
18	450	76...30,250 GPM	17.2...6870 m ³ /h
20	500	93...37,345 GPM	21.2...8482 m ³ /h

Kontrolēt. Pārvaldīt. Optimizēt.

ModMAG ir Badger Meter, Inc. reģistrēta preču zīme. Citi šajā dokumentā minētie preču zīmju nosaukumi pieder attiecīgajiem īpašniekiem. Ņemot vērā nepārtrauktos pētījumus, produktu uzlabojumus un attīstību, Badger Meter patur tiesības mainīt produktu vai sistēmu specifikācijas bez iepriekšēja brīdinājuma, izņemot gadījumus, kad pastāv spēkā esošas līgumsaistības. © 2023 Badger Meter, Inc. Visas tiesības aizsargātas.

www.badgermeter.com